



<b>VAREGRUPPE</b>		<b>INDEKS</b>	
<b>OCMIS</b>		<b>Indtræksmaskiner</b>	
<b>780</b>	<b>SLANGER FOR VAND.MASK.</b>	<b>For selvkørende og Indtr.maskiner</b>	<b>Side 780-1</b>
<b>785</b>	<b>SLANGESAMLERE</b>	<b>Koniske m/ringe for PE-slanger</b>	<b>Side 785-1</b>
<b>790</b>	<b>HÅNDVINDERE</b>	<b>Palhjulsvindere, Selvbremsende</b>	<b>Side 785-1</b>

**PE SLANGER FOR VANDINGSMASKINER**

	<b>PE SLANGE FOR SELV-KØRENDE VAND.MASKINER</b>			Varenr.	Enhedspris kr.	
	Udv.D mm	Indv.D mm	Godstykk.			
	75,0	62,2	6,4	50 7802 075	53,00	
	82,0	68,4	6,8	50 7802 082	59,00	
	90,0	75,6	7,2	50 7802 090	73,00	
	100,0	84,4	7,8	50 7802 100	93,00	
	110,0	93,6	8,2	50 7802 110	111,00	
	<b>PE SPECIAL SLANGE FOR INDTR. VAND. MASKINER</b>					
	Udv.D	Indv.D	Godst.	Max lgd.		
	63,0				50 7805 063	41,30
	70,0				50 7805 070	48,35
	75,0	62,2	6,4	4000	50 7805 075	55,45
	82,0	68,4	6,8	4000	50 7805 082	77,85
	90,0	75,6	7,2	4000	50 7805 090	100,00
	100,0	84,4	7,8	4000	50 7805 100	116,00
	110,0	93,6	8,2	4000	50 7805 110	137,00
	110,0 *	90,0	10,0/8,2	5000	50 7805 115	155,00
	125,0	106,4	9,3	4000	50 7805 120	Tilbud
	125,0 *	102,2	11,4/9,3	5000	50 7805 125	Tilbud
* Med differentieret godstykkelse						

## PE SLANGESAMLERE MED RINGE

KONISKE SLANGESAMLERE KPL. MED RINGE			Varenr.	Enhedspris kr.
PE udv.mm	Godstykk.mm	Ring indv.mm		
75,0	5,6	73 x 75	50 7850 073	528,00
75,0	6,5	73 x 75	50 7850 075	528,00
75,0	7,0	73 x 75	50 7850 076	528,00
PE udv.mm	Godstykk.mm	Ring indv.mm		
82,0	6,0	80 x 82	50 7850 080	549,00
82,0	6,8	80 x 82	50 7850 082	549,00
PE udv.mm	Godstykk.mm	Ring indv.mm		
90,0	6,5	88 x 90	50 7850 087	569,00
90,0	6,7	88 x 90	50 7850 088	569,00
90,0	7,2	88 x 90	50 7850 090	569,00
90,0	7,8	88 x 90	50 7850 092	569,00
90,0	8,2	88 x 90	50 7850 093	569,00
90,0	8,5	88 x 90	50 7850 094	569,00
PE udv.mm	Godstykk.mm	Ring indv.mm		
100,0	7,4	98 x 100	50 7850 098	582,00
100,0	7,8	98 x 100	50 7850 100	582,00
100,0	8,5	98 x 100	50 7850 102	582,00
100,0	8,7	98 x 100	50 7850 103	582,00
PE udv.mm	Godstykk.mm	Ring indv.mm		
110,0	8,2	108 x 110	50 7850 110	639,00
110,0	8,7	108 x 110	50 7850 111	639,00
110,0	10,0	108 x 110	50 7850 113	639,00



## HÅNDVINDERE

### PALHJULSVINDER

Med 2 vejs skralde og fri.  
**Må ikke anvendes til personløft**



Type	Gearing	Træk kg.	Wire mtr.	Wiredim.
3N1/25	2,5	470	10/12	6/4
5N1/22	3,5	596	12/17	8/5
7N1/28	4,9	723	12/32	8/5
9N1/28	4,9	894	12/21	10/6

Varenr.	Enhedspris, kr.
50 9420 006	349,00
50 9420 010	441,00
50 9420 014	613,00
50 9420 018	795,00

### SELVBREMSENDE

Udløser ved min. 10,0 kg.  
**AFD er godkendt til løft (ikke personløft)**



Type	Løft kg.	Træk kg.	Wire mtr.	Wiredim.
4AFD/27	190	500	10/12	6/4
4AFD/40	190	500	10/12	6/4
6AFD/22	240	750	10/12	8/5
6AFD/45	240	750	10/12	8/5
8AFD/28	270	900	12/18	8/6
8AFD/54	270	900	12/18	8/6

50 9420 035	772,00
50 9420 008	861,00
50 9420 040	958,00
50 9420 013	1.070,00
50 9420 045	1.183,00
50 9420 016	1.274,00

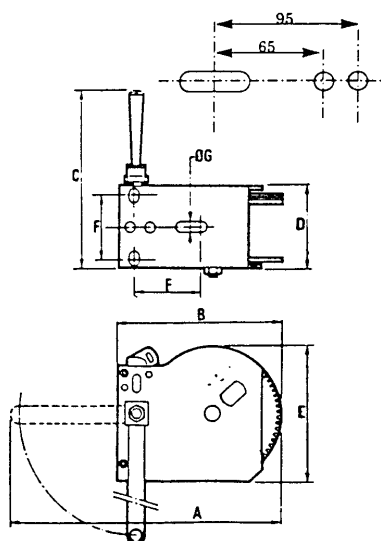
### SELVBR. RUSTFRI AISI 316L

Udløser ved min. 10,0 kg.  
**AFID er godkendt til løft (ikke personløft)**



Type	Løft kg.	Træk kg.	Wire mtr.	Wiredim.
4AFID/40	190	500	10/12	6/4
6AFID/45	240	750	10/12	8/5
8AFID/54	270	900	12/18	8/6

50 9422 009	4.140,00
50 9422 019	4.910,00
50 9422 017	5.780,00



Type	A mm	B mm	C mm	D mm	E mm	F mm	G mm	Vægt kg.
3N1	270	125	215	90	100	55x85	10	1,95
5N1	345	160	220	100	125	70x75	11	3,0
7N1	385	200	220	115	170	70x75	12	4,6
9N1	385	210	235	145	175	70x75	12	6,0
4AF	270	125	240	90	95	65x95	9	2,7
6AF	345	160	240	100	125	70x75	11	3,7
8AF	390	200	250	100	170	70x75	012	5,5